



# 植物から生まれ、自然に還る。 環境配慮型ディスプレイフック

PLA(ポリ乳酸)樹脂ってどんなプラスチック?

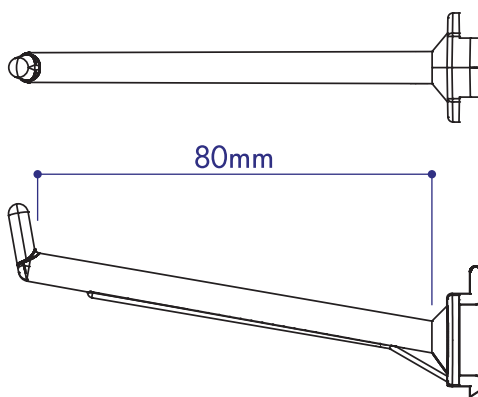
石油由来とは異なり、植物由来の新しいプラスチック素材です。

PLA(ポリ乳酸)樹脂はトウモロコシやジャガイモのでんぷんを主原料とするプラスチックです。数多くあるプラスチックのうち、燃焼時のCo2 排出量が最低レベルと言われています。カーボンニュートラルな性質が特徴です。また土にいる微生物により生分解が可能であるため、生産から廃棄まで環境に負担を与えないエコな素材です。



品番:BDPH-80 価格:1本@15円(税込)

※上記金額には梱包費・セット費用・運賃等は含まれておりません。



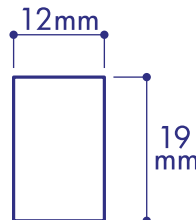
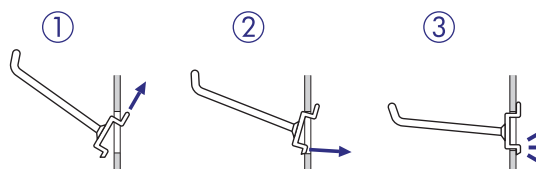
長さ  
80  
mm



2つの良さを掛け合わせた  
ハイブリッド素材

- 耐荷重 約3kg\*
- 樹脂色 白
- 対応厚 2mm
- 抜き穴サイズ

### 組立手順



※自主試験による1本あたりの耐荷重目安です。(垂直方向)

株式会社 凡美社

製品に関するご質問は弊社担当営業か下記までお気軽にお問い合わせください。



■大阪本社〔担当:前澤〕

072-955-4685

〒583-0886 大阪府羽曳野市恵我之荘3-1-1



■東京本社〔担当:菰田〕

03-3663-9001

〒103-0025 東京都中央区日本橋茅場町1-1-6 B-スクエアビル



■凡美社お問い合わせページ

<https://www.bonbinet.jp/contact/>

